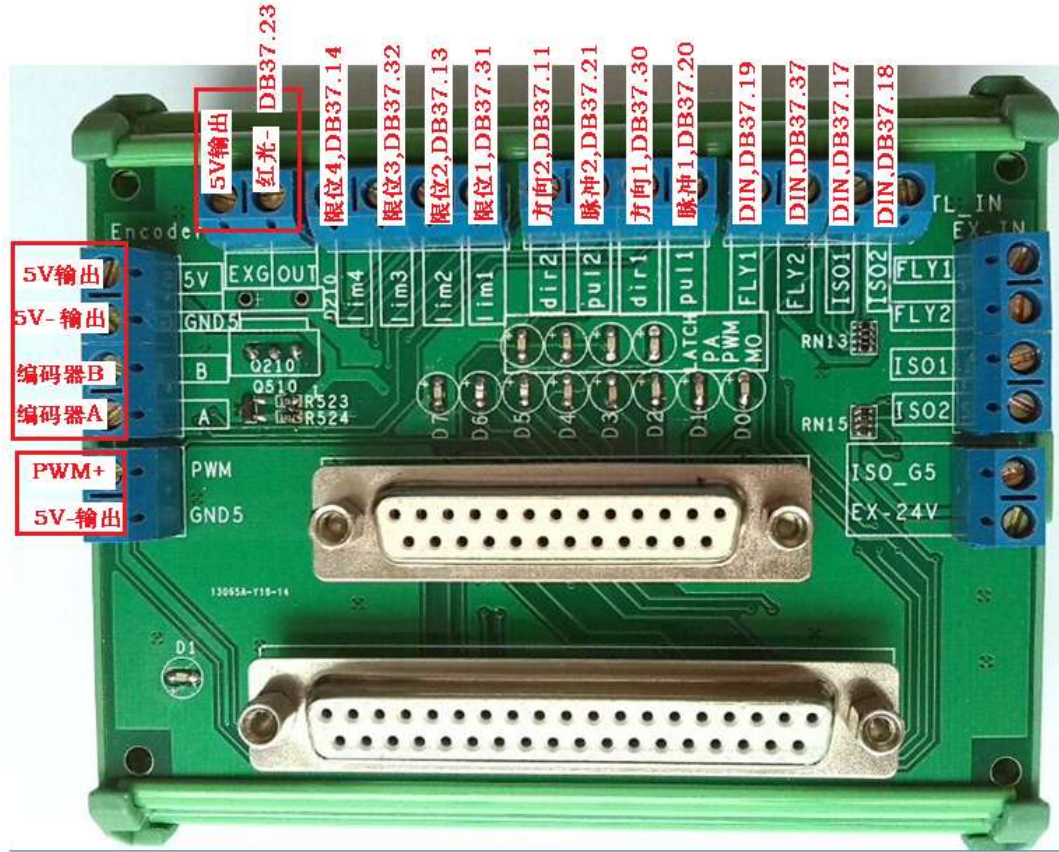
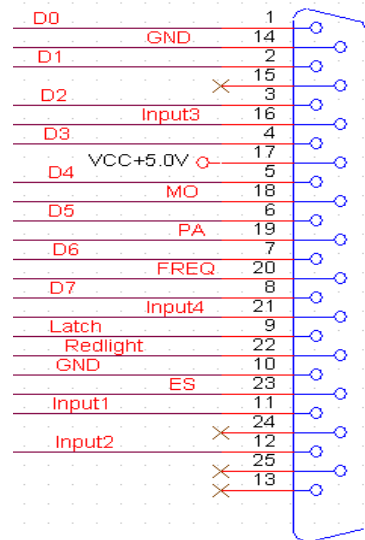


ETH6608 转接板说明书



转接板上 DB25 的引脚定义如下：



，其中“ES”接 DB37.4, “Input1”接 DB37.15, “Input2”接 DB37.16 。